

SLATE

GPD76



PRŮVODCE MONTÁŽÍ INSTRUKCJA MONTAŻU



BILT.

Download on the
App Store

GET IT ON
Google Play

8655117

121624
CS / PL



CS

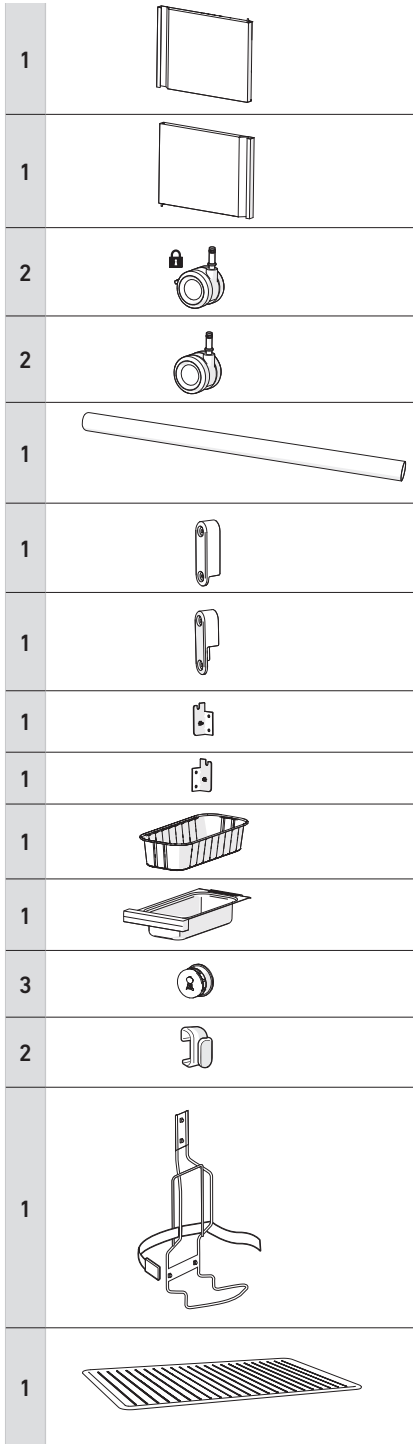
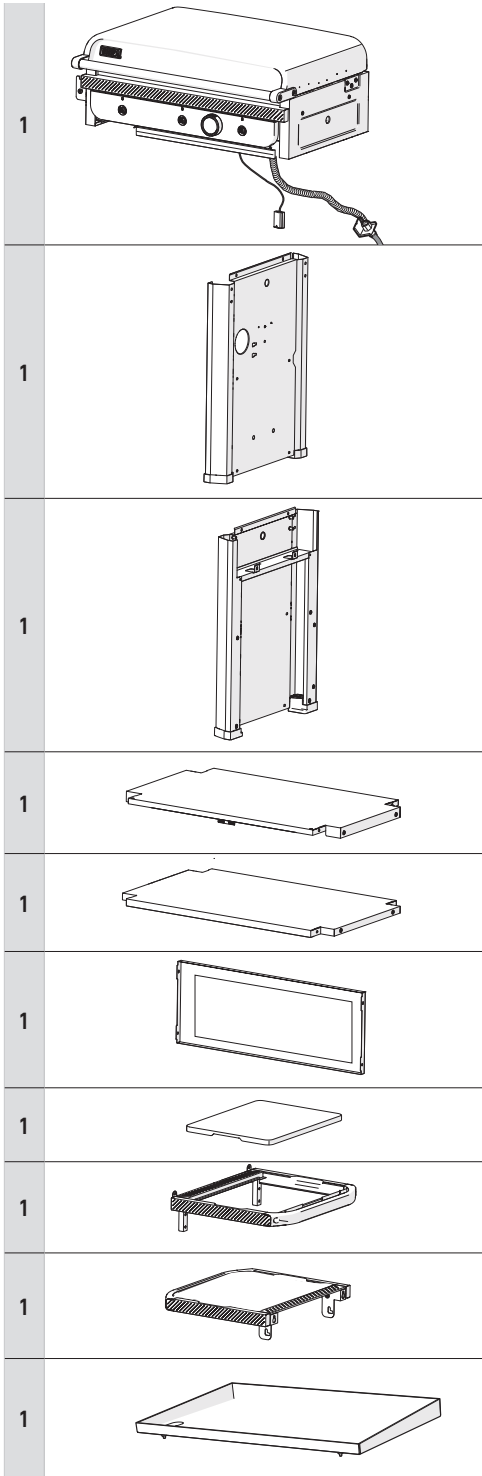
- ⚠ Gril montujte na plochem, rovnem a mekkem povrchu.
- ⚠ Před použitím grilu odstraňte veškerý obalový materiál a ochrannou fólii.
- ⚠ Při montáži grilu nepoužívejte elektrické nářadí.
- ⚠ K montáži je potřeba přítomnost dvou osob.
- ⚠ Mezi ilustracemi a zakoupeným modelem mohou být vizuální rozdíly.

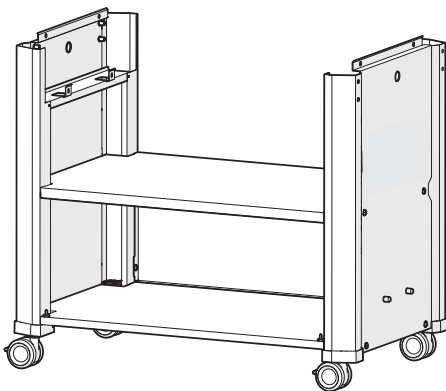
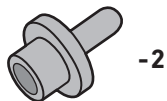
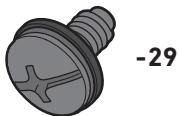
PL

- ⚠ Montuj grill na płaskiej, równej i miękkiej powierzchni.
- ⚠ Przed rozpoczęciem korzystania z grilla usuń wszystkie materiały opakowaniowe i folię ochronną.
- ⚠ Do montażu nie używaj narzędzi elektromechanicznych.
- ⚠ Do wykonania montażu niezbędne są dwie osoby.
- ⚠ Zakupiony model może różnić się wyglądem od przedstawionego na ilustracjach.

**POTŘEBNÉ NÁŘADÍ:
WYMAGANE NARZĘDZIA:**



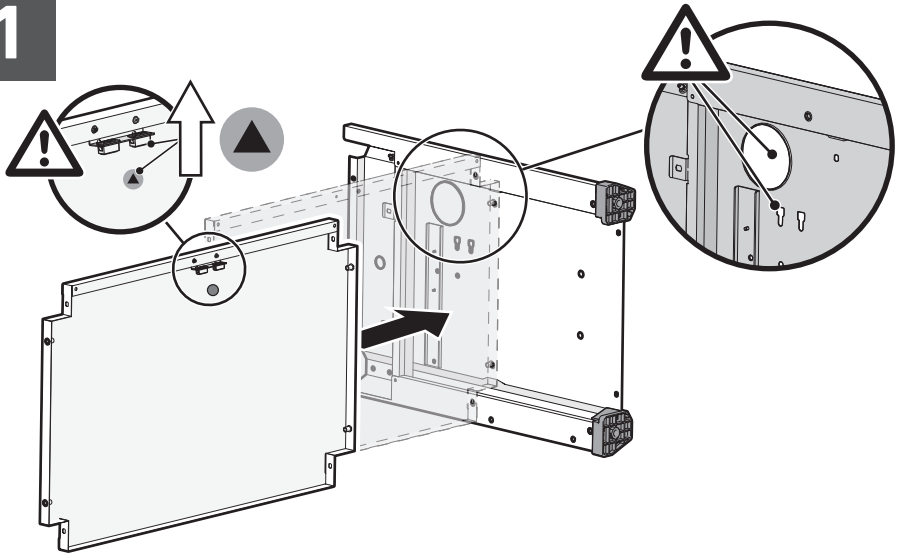




⚠ Gril montujcie na płochém, rovném a měkkém povrchu.

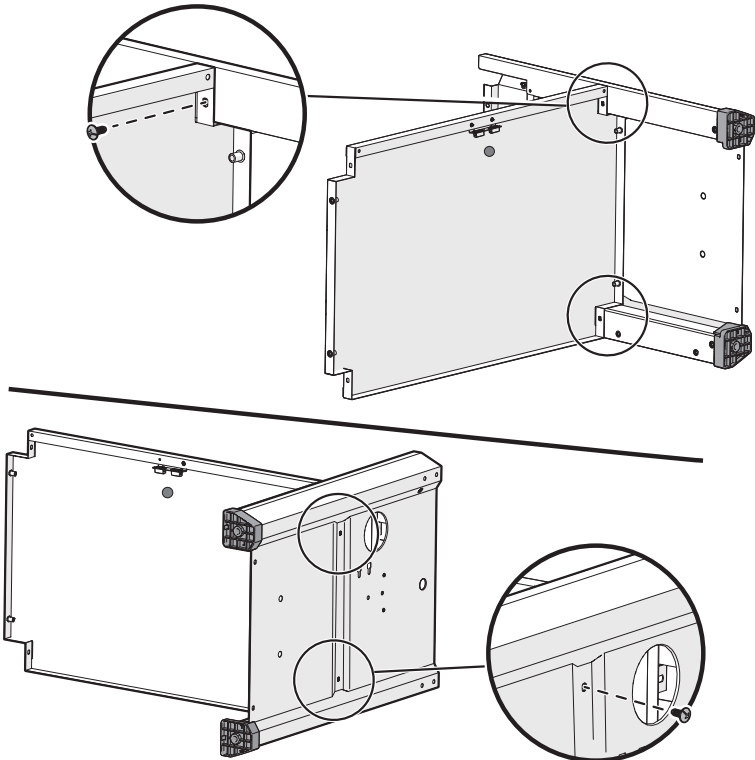
⚠ Montuj grill na płaskiej, równej i miękkiej powierzchni.

1



2

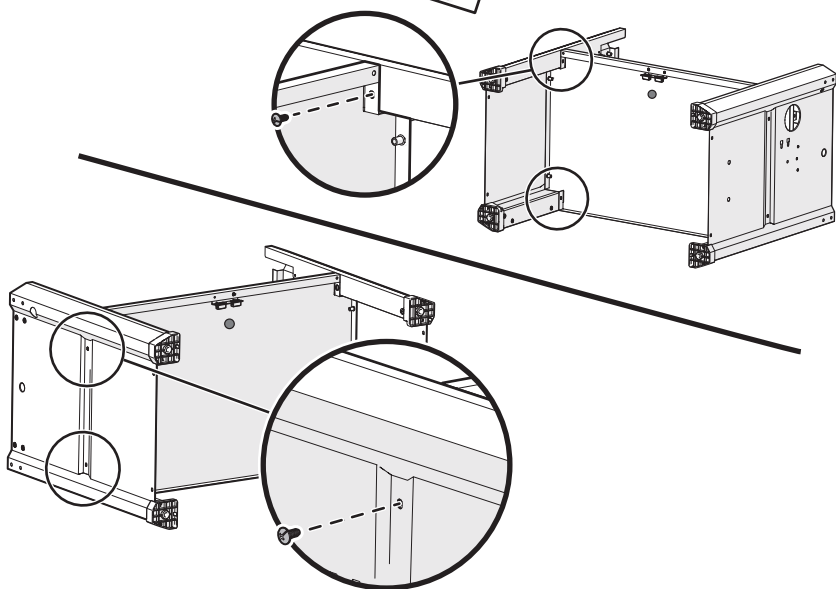
 - 4



3



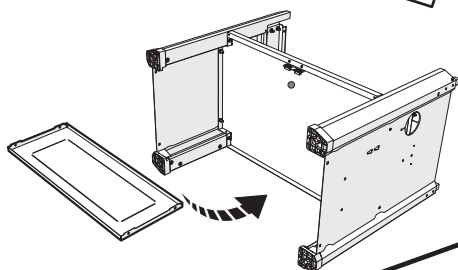
- 4



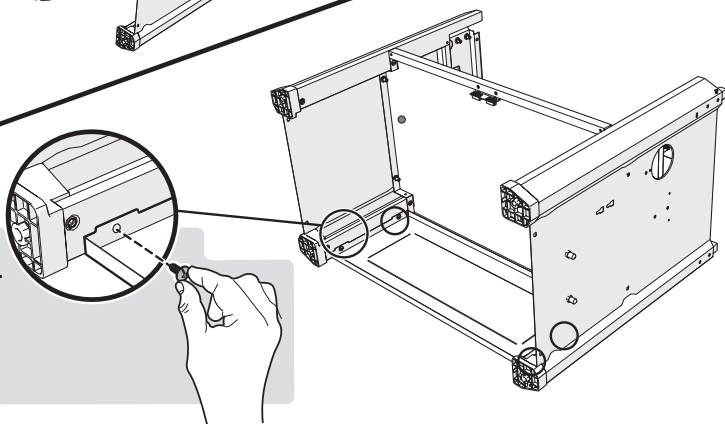
4

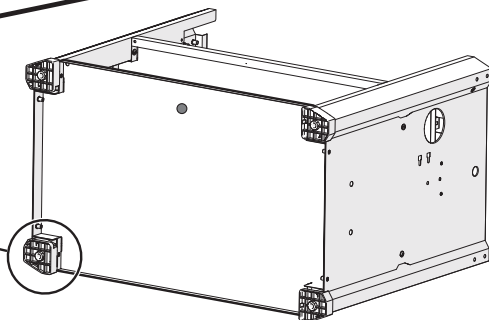
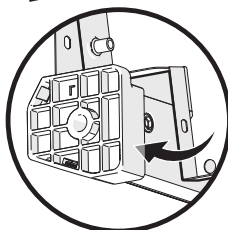
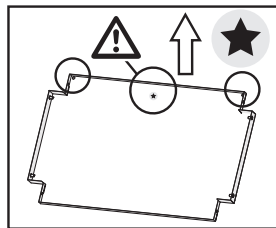
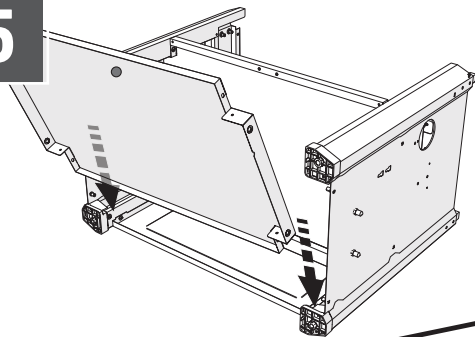
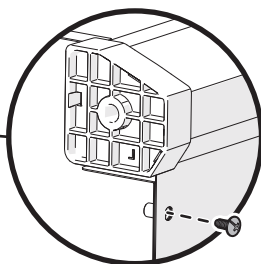
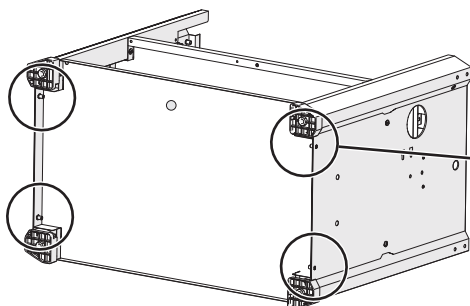
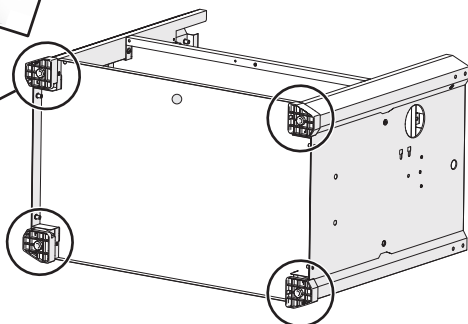
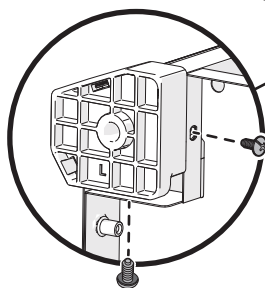


- 4



Dotykajcie pouze rukou.
Dokręčaj wyłącznie
ręcznie.

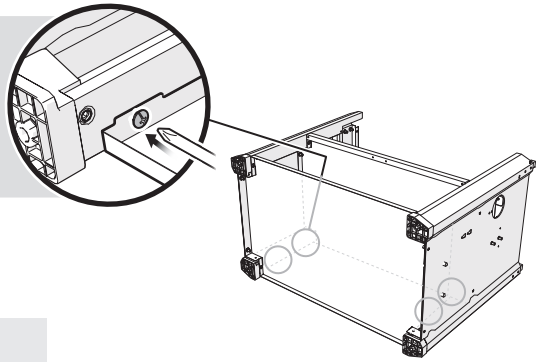


5**6****- 12**

7



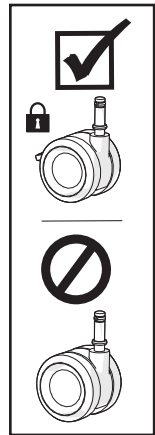
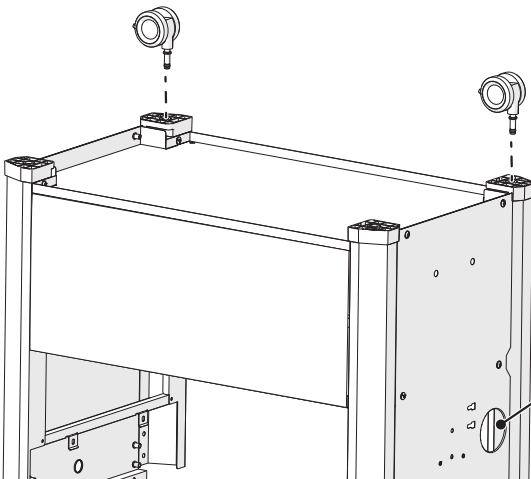
Šrouby řádně dotáhněte.
Dokreč do kořca.



8



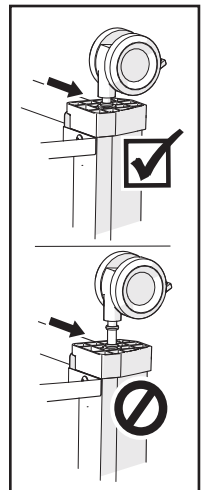
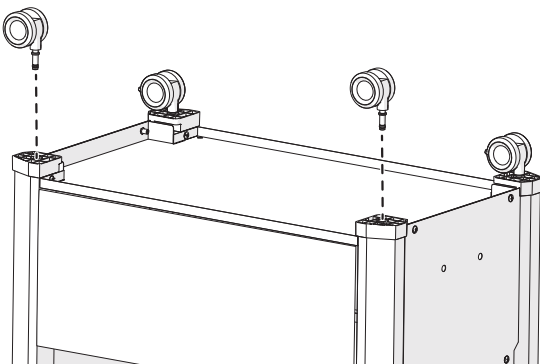
- 2



9



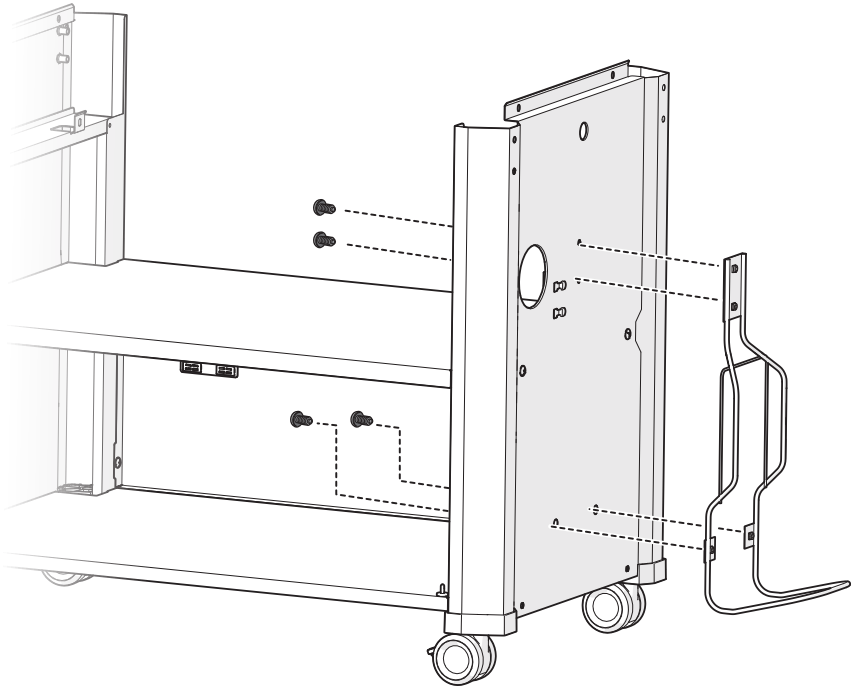
- 2



10



- 4



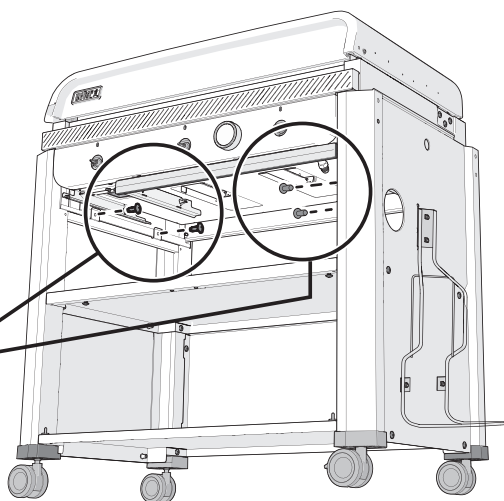
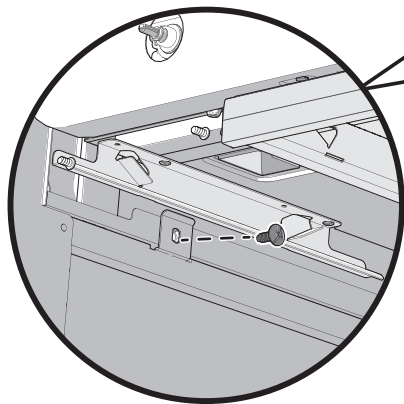
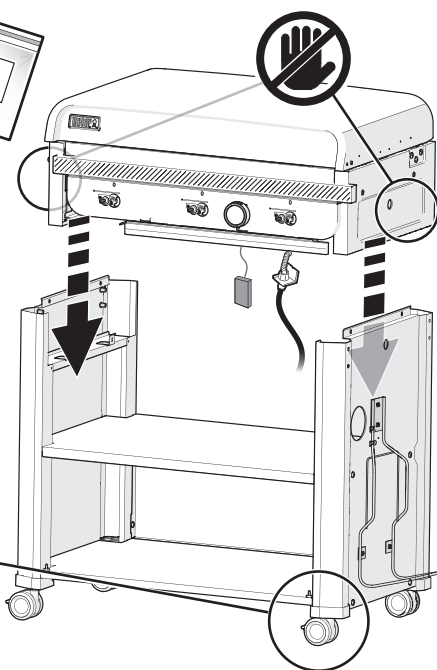
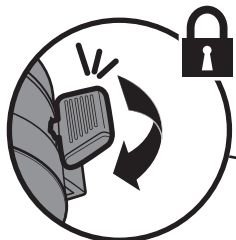
11



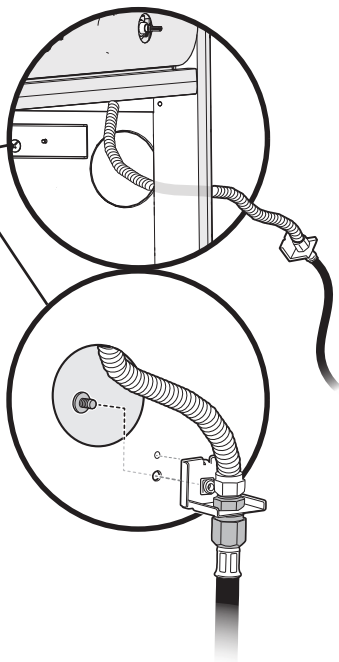
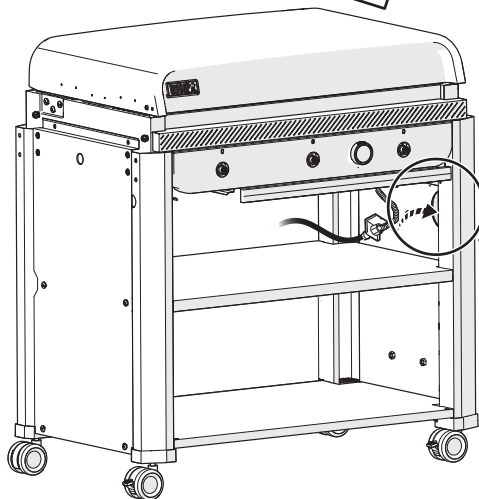
- 4



- ⚠ K montáži je potřeba přítomnost dvou osob.
- ⚠ Do montázu niezbędne są dwie osoby.



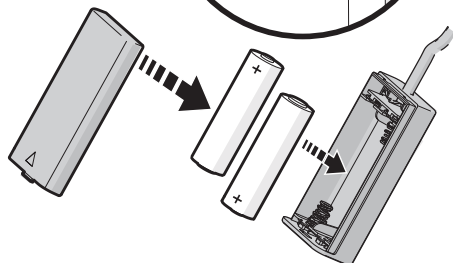
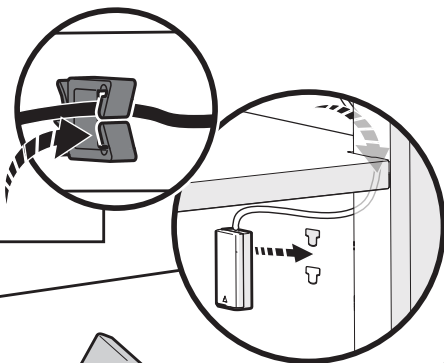
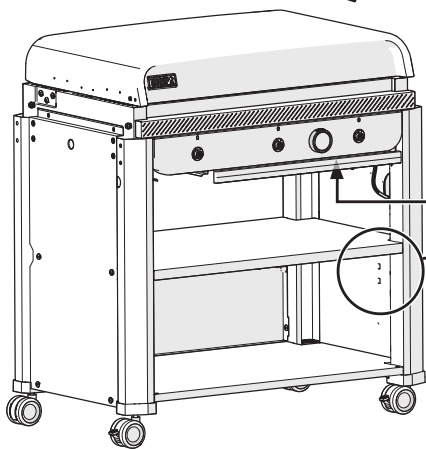
12



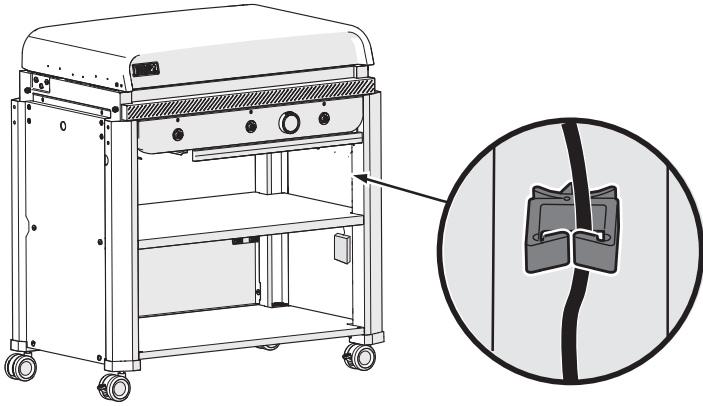
Kompletní návod pro zapojení přívodu plynu najdete v příručce uživatele grilu.

Szczegółowe instrukcje dotyczące obchodzenia się z gazem znajdują się w instrukcji obsługi.

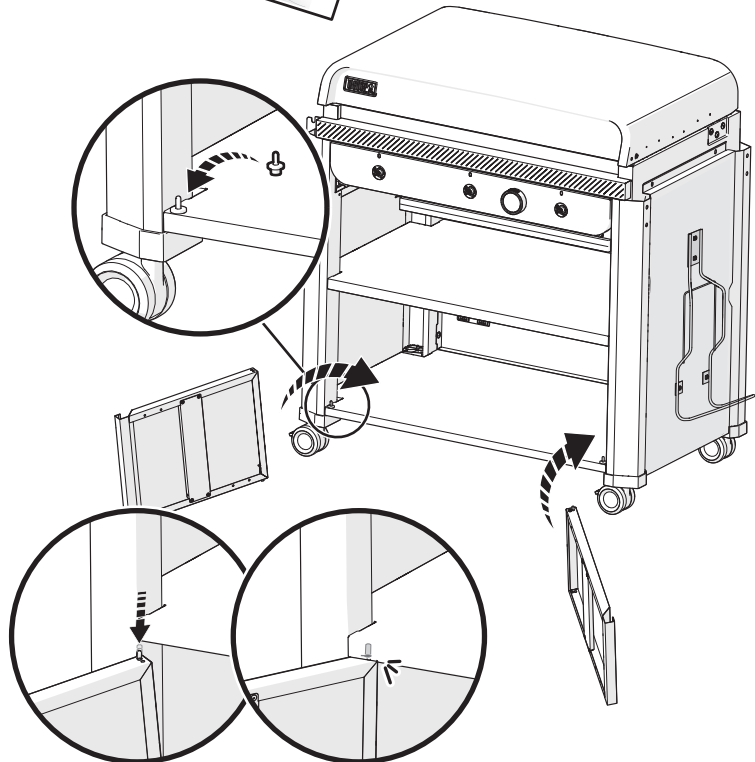
13



14



15

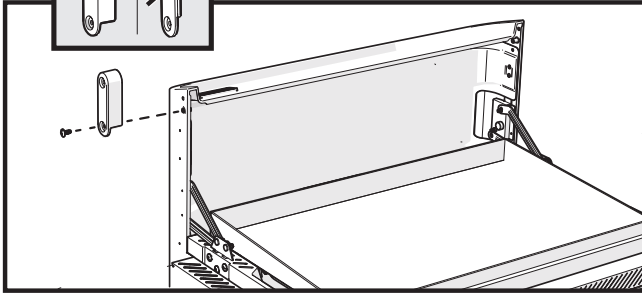


16

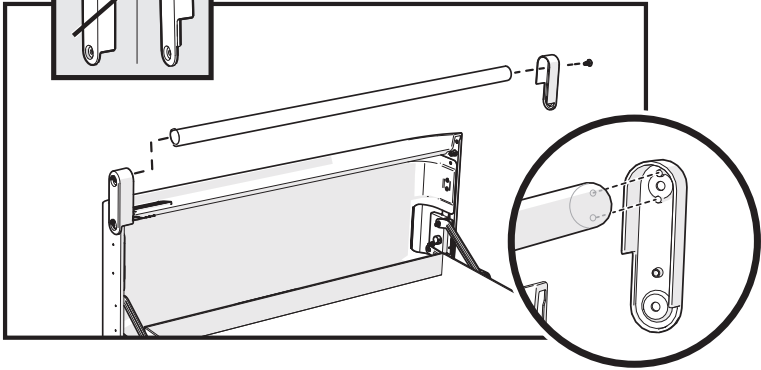
- 4



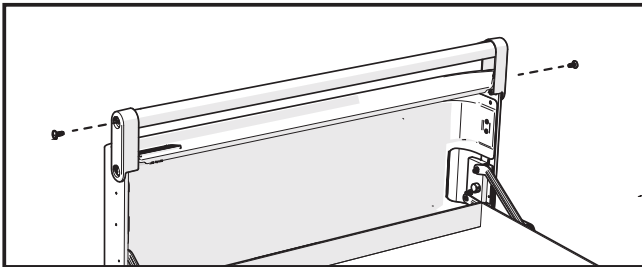
a.



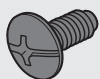
b.



c.



17

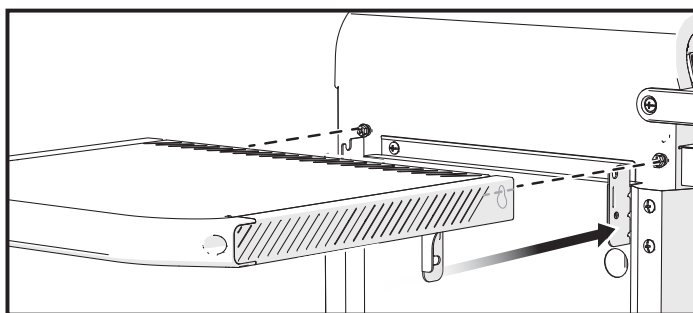
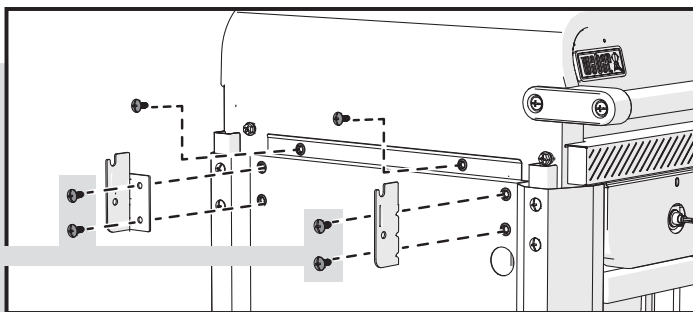


-6

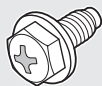


Dotahujte
pouze rukou.

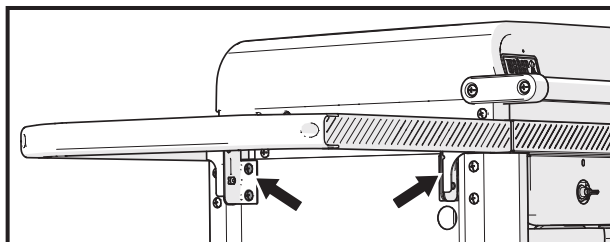
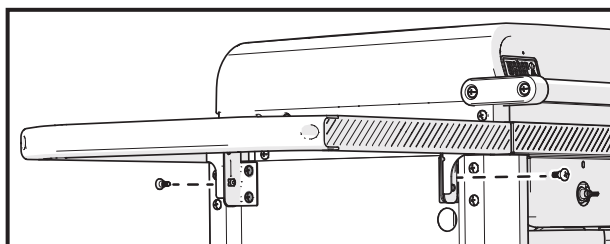
Dokřečaj
wytáčajnie
ręcznie.



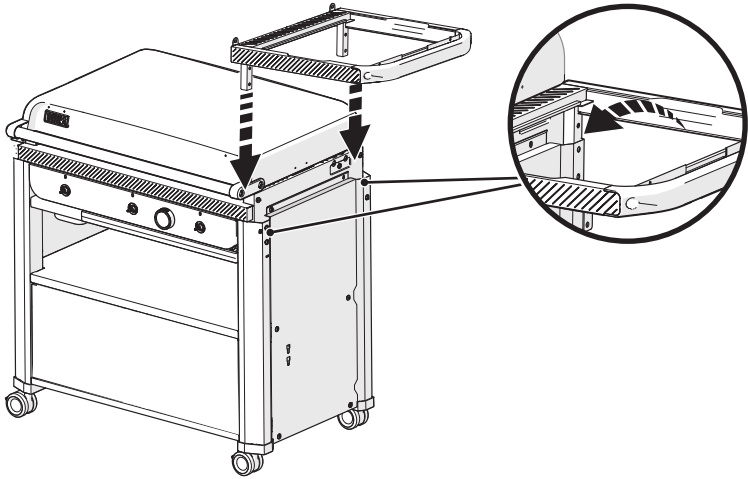
18



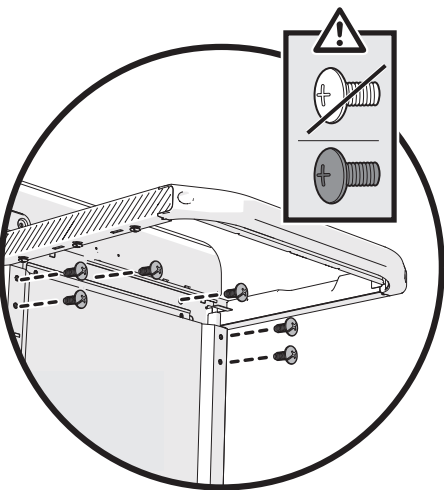
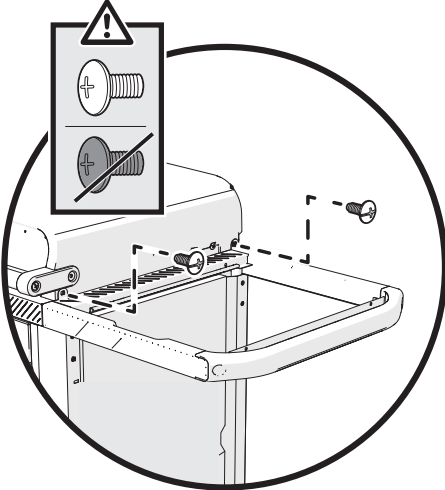
-2



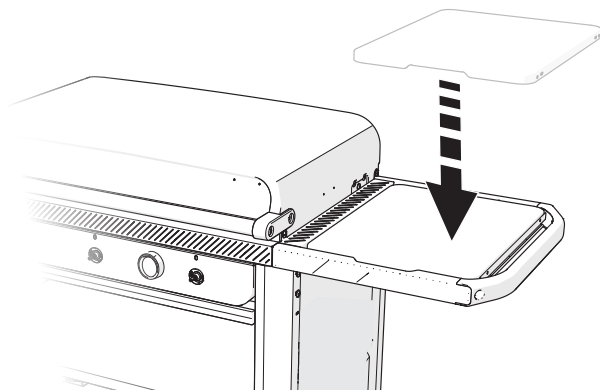
Šrouby řádně dotáhněte.
Dokřečaj do końca.



20  -6   -2 



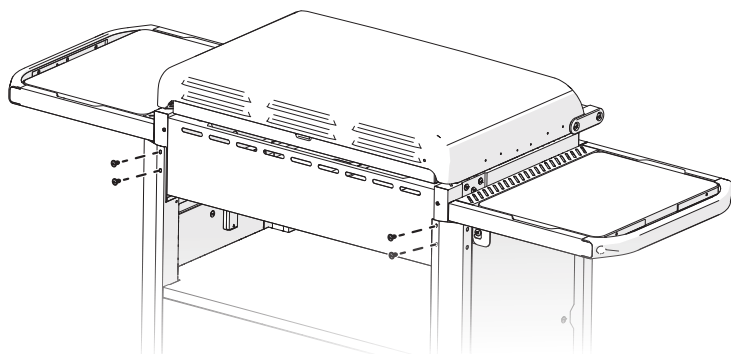
21



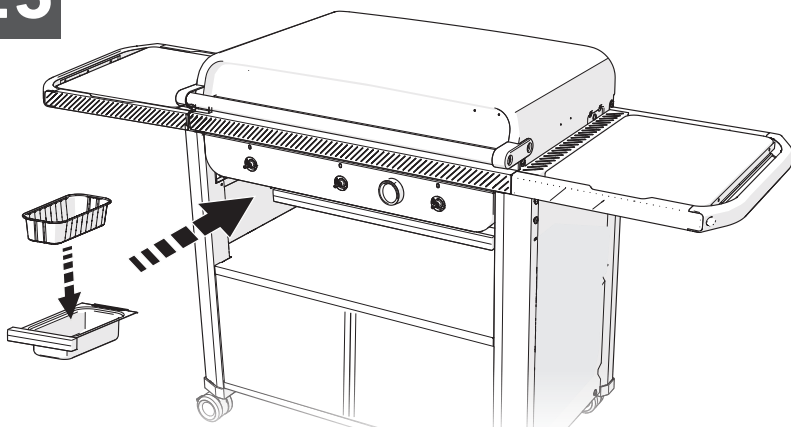
22



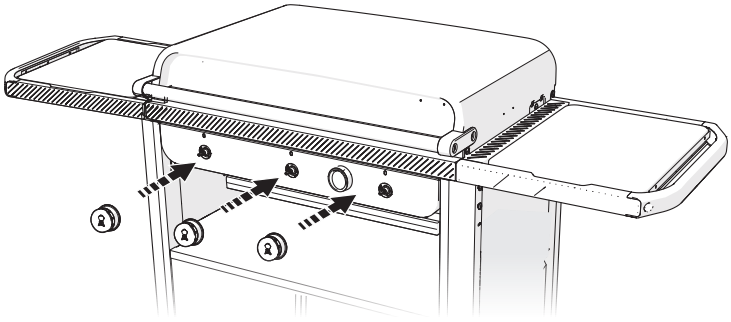
- 4



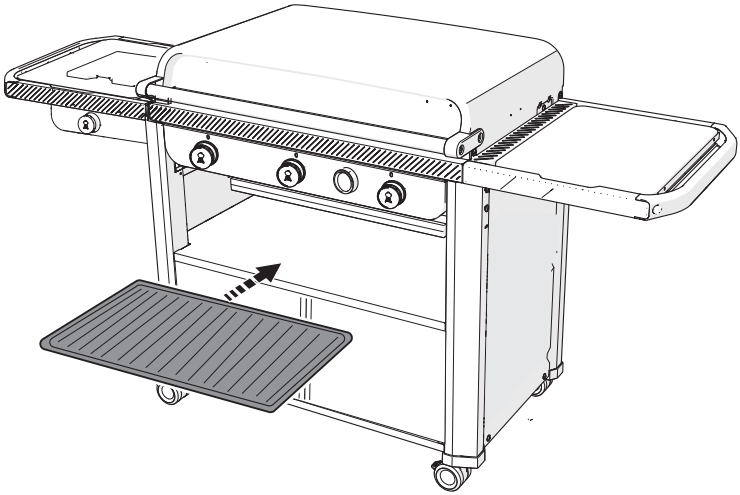
23



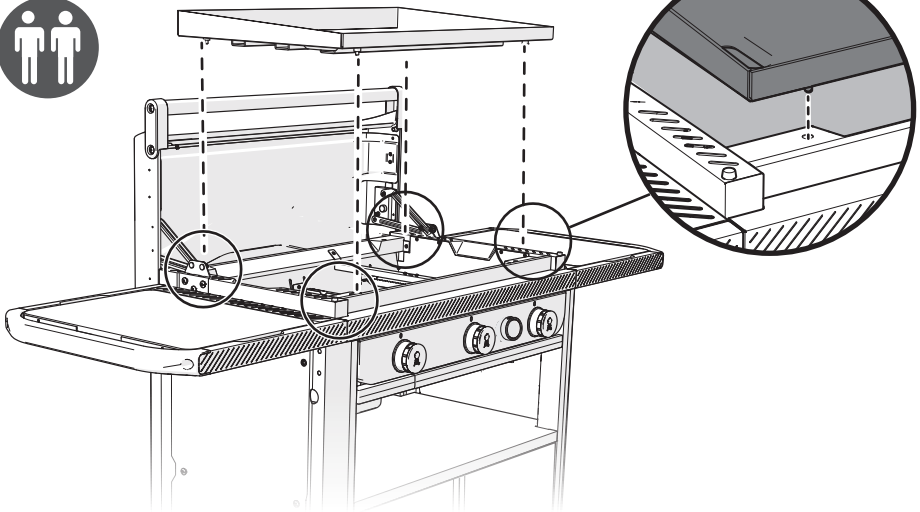
24

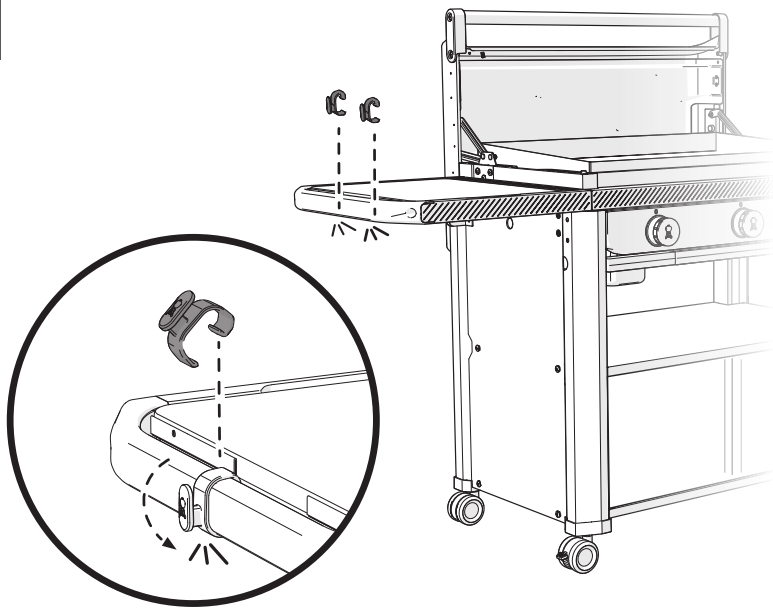


25



26

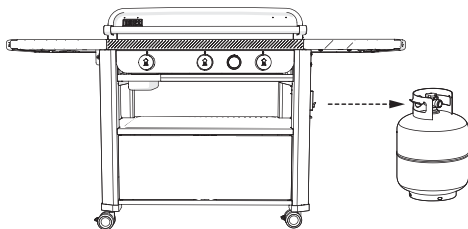




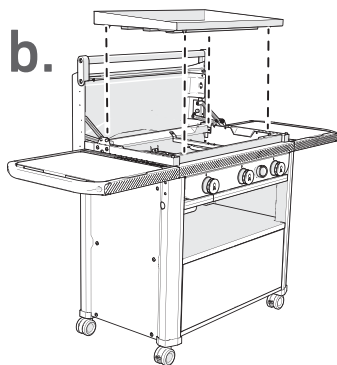
Při zvedání grilu vyndejte planchu (a případně plynovou láhev), aby byl lehčí. Postupujte podle pokynů pro připojení plynu uvedených v příručce uživatele grilu.

Na czas podnoszenia grilla zdejmij płytę (a w razie potrzeby wymontuj także zbiornik z gazem LPG), aby zmniejszyć wagę grilla. Postępuj zgodnie z instrukcjami podłączania gazu zawartymi w instrukcji obsługi.

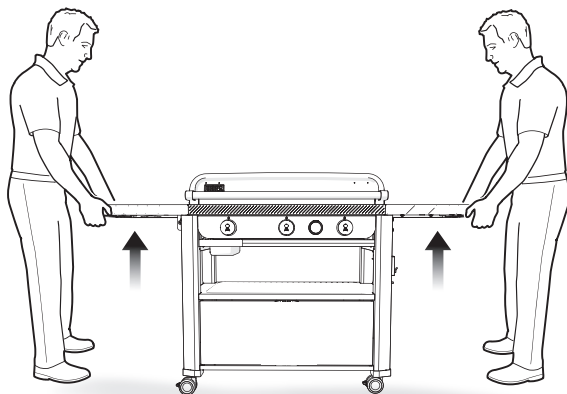
a.



b.



c.



Grilly jsou kompatibilní s produkty příslušenství Weber Works.

Grille są kompatybilne z akcesoriami Weber Works.

⚠ Před spuštěním grilu zkontrolujte, zda jsou všechny součástky správně sestaveny a všechny díly utaženy.

⚠ Przed rozpoczęciem użytkowania grilla upewnij się, że wszystkie części są prawidłowo dokręcone.

Zaregistrujte se již dnes.

Zarejestruj się już dziś.



Apple and the Apple logo are trademarks of Apple Inc., registered in the U.S. and other countries. App Store is a service mark of Apple Inc. Android and Google Play are trademarks of Google Inc.

© 2024 Designed and engineered by Weber-Stephen Products LLC,
1415 S. Roselle Road, Palatine, Illinois 60067 USA.
www.weber.com